

UNSERE NEUESTE INNOVATION!

Die Klick-Durchführung für die Spannungsreihe 1kV

- ◆ Deutliche Reduktion der Montage- und Demontagezeit durch **Klick-System**
- ◆ **KEIN Zerlegen** der Durchführungen vor der Montage notwendig
- ◆ **KEIN Ausrichten** der Durchführung notwendig

Einfaches Montage-Prinzip:

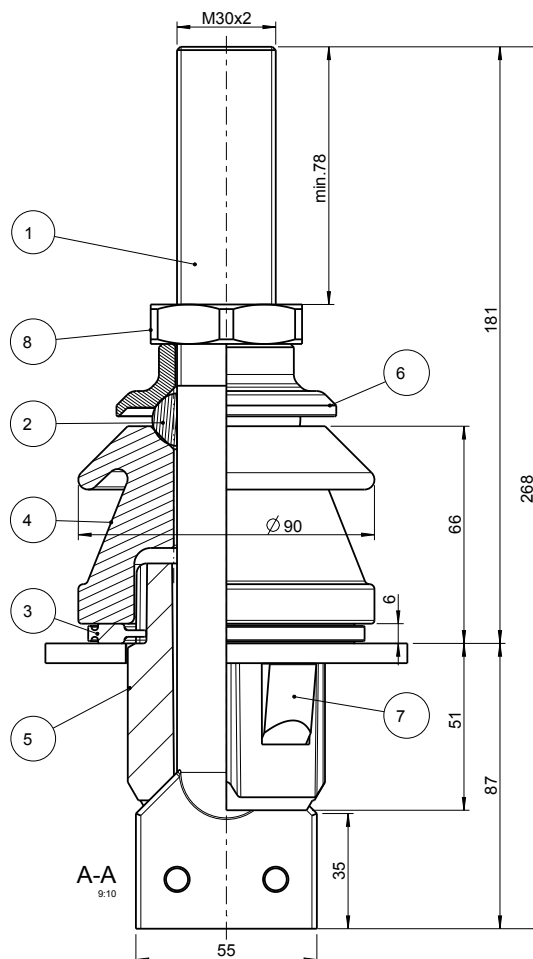
- Auspacken
- Aufstecken
- Festziehen

Technische Daten

Nennspannung	1kV
Nennstromstärke	1000 A
Max. Betriebsspannung	1,1 kV
Blitzstehstoßspannung	20kV
Kriechdistanz	75 mm
Schlagweite	60 mm
Anzugsdrehmoment	40 Nm

Stückliste

1 Abschlussbolzen:	CuZn40Pb2-F37
2 Dichtring J:	NBR65-70
3 Flachdichtung N:	NBR60
4 Isolierteil A:	C110
5 Isolierteil B:	PA6.6
6 Kappe:	CuZn40Pb2-F37
7 Lasche:	PA6.6
8 Sechskantmutter:	CuZn40Pb2-F37



OUR LATEST INNOVATION!

The Click-Bushing for the voltage-range 1kV

- ◆ Explicit reduction of mounting and demounting time due to **click system**
- ◆ **No need to disassemble** the bushing before mounting it
- ◆ **No alignment** of the bushing necessary

- unpack
- mount
- tighten

Easy assembly principle:

Technical specifications

nominal voltage	1kV
rated current strength	1000 A
max. operating voltage	1,1 kV
lightning impulse voltage	20 kV
creepage distance	75 mm
arcing distance	60 mm
torque	40 Nm

Parts list

1 connection bolt:	CuZn40Pb2-F37
2 gasket ring J:	NBR65-70
3 flat gasket N:	NBR60
4 insulator A:	C110
5 insulator B:	PA6.6
6 cap:	CuZn40Pb2-F37
7 flap:	PA6.6
8 hexagon nut:	CuZn40Pb2-F37

