

Transformatoren Rollen nach DIN 42561

Traglast über 10t

PREIS ist einer der führenden Lieferanten von elektrischen Komponenten für die Transformatorenindustrie und bietet unter anderem eine große Auswahl an Zubehörteilen für Transformatoren.

Technische Daten für Transformatoren Rollen über 10t:

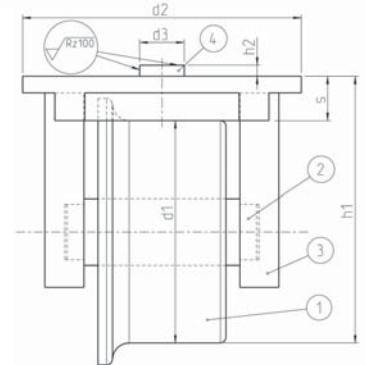
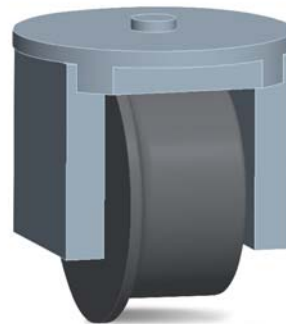
- Baugrößen: 200, 250 und 300
- Traglast: 25t, 35t und 50t
- bestehend aus: Rollenkörper, Tragkörper mit Anschlussplatte, Zentrierungsstift, Arretierungsnocken, Achse und Schweißmutter

Spezielle Ausführungen und Beschichtungen
je nach Kundenwunsch sind möglich!

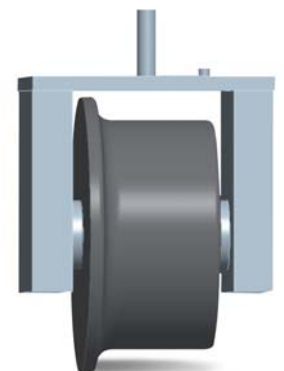
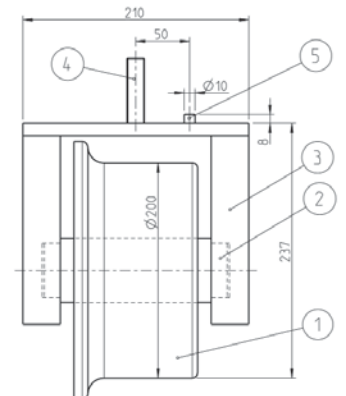
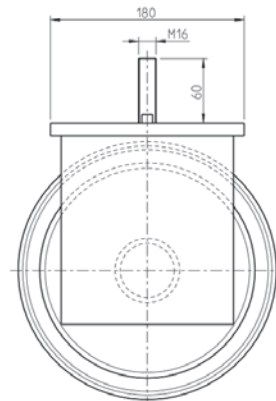
Baugröße	d ₁	d ₂	d ₃	h ₁	h ₂	s	Traglast t
200	200	250	40	240	10	15	25
250	250	340	40	300	10	20	35
300	300	340	40	350	10	20	50

Pos. Nr.	Anzahl / Ausführung		Bezeichnung	Bemerkung
	K	L		
1	1	1	Rollenkörper	Werkstoff: Rollenkörper d ₁ =200 und 250mm aus ST60-2 nach DIN EN 10025 oder GS-60 nach DIN1681 Rollenkörper d ₁ =300mm aus ST70-2 nach DIN EN 10025
2	1	1	Achse	Stahl, Stahlsorte nach Wahl des Herstellers
3	1	1	Tragkörper mit Anschlussplatte	Stahl-Schweißkonstruktion, Stahlsorte nach Wahl des Herstellers
4	1	1	Zentrierungsstift	zwischen Tragkörper und Anschlussplatte Stahl, Stahlsorte nach Wahl des Herstellers
5	1	-	Arretierungsnocken	Stahl, Stahlsorte nach Wahl des Herstellers

Rolle L



Rolle K



Transformer Rollers acc. to DIN 42561

Max. load above 10t

PREIS is one of the leading suppliers of electrical components for the transformer industry and is able to offer a wide range of transformer accessories.

Technical datas for transformer rollers, load above 10t:

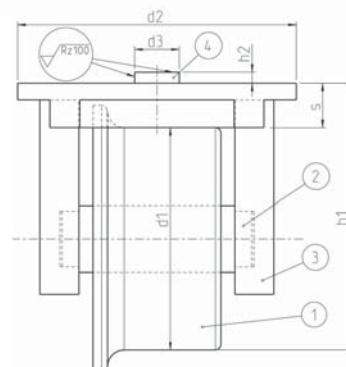
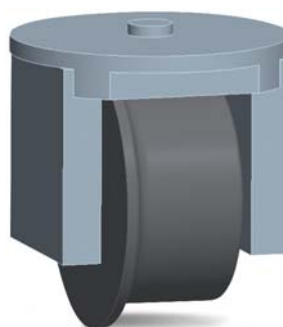
- Type: 200, 250 and 300
- Max. load: 25t, 35t and 50t
- Consisting of: Wheel-body, Supporting body with Terminal plate, Center pin, Locking pin, Axis and Welded nut

Special execution and paintings acc. customers demand are possible!

Size	d1	d2	d3	h1	h1	s	Load t
200	200	250	40	240	10	15	25
250	250	340	40	300	10	20	35
300	300	340	40	350	10	20	50

Pos. No.	Count Size		Designation	Remark
	K	L		
1	1	1	Wheel-body	Material: wheel-body d1=200 and 250mm from ST60-2 according to DIN EN 10025 or GS-60 according to DIN1681 wheel-body d1 = 300mm from ST70-2 according to DIN EN 10025
2	1	1	Axis	Steel, steel grade acc. the choice of the manufacturer
3	1	1	Supporting body with terminal plate	Steel-welded construction, steel grade acc. the choice of the manufacturer
4	1	1	Center pin	between the supporting body and steel connection plate, Steel grade acc. the choice of the manufacturer
5	1	-	Locking pin	Steel, steel grade acc. the choice of the manufacturer

Rollers L



Rollers K

