

## Hochstromdurchführung für Freiluft

$U_m$  36kV für 16.000A und 25.000A nach DIN 42537

PREIS ist einer der führenden Lieferanten von elektrischen Komponenten für die Transformatorenindustrie und bietet unter anderem eine große Auswahl an Zubehörteilen für Transformatoren an.

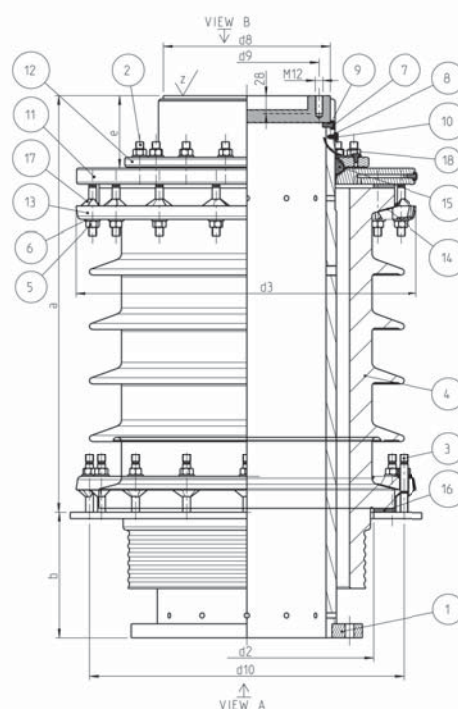
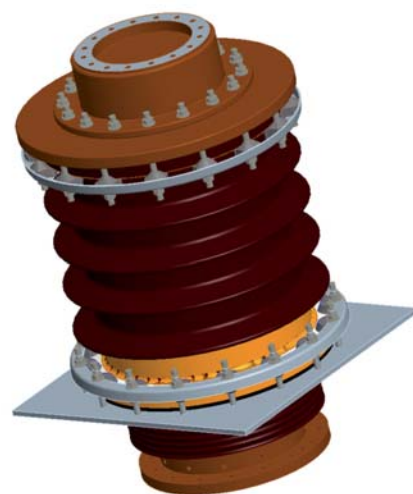
Die Durchführung ist mit folgenden Dichtungsmaterialien erhältlich:

- NBR
- Viton
- Silikon
- Kork-Gummi TD1049
- Kork-Gummi TD1120

Technische Änderungen gegenüber der Norm sind möglich!

Kurzzeichen	Schlagweite	Kriechstrecke	a	b	d <sub>2</sub> +5/0	d <sub>3</sub>	d <sub>5</sub>	d <sub>6</sub>	d <sub>7</sub>	d <sub>8</sub>	d <sub>9</sub>	d <sub>10</sub>	e	Bohrungen	
														z <sub>1</sub>	α <sub>1</sub>
36 - 12,5	350	710	740	180	240	357	220	180	-	-	-	315	203	12	30°
36 - 16	350	650	650	195	395	532	360	320	190	260	225	490	113	16	22,5°
36 - 25	350	650	650	195	455	597	420	380	240	320	280	555	113	24	15°

Nr.	Benennung	Stk.	Material	Norm
1	Anschlussrohr	1	Cu-ETP-F25	DIN 42537
2	Stiftschraube DIN934 M12x40	16	A2	DIN 934
3	Stiftschraube DIN934 M12x75	31	A2	DIN 934
4	Isolierkörper	1	C110	DIN 42537
5	Sechskantmutter DIN934 M12	48	A2	DIN 934
6	Scheibe DIN125 ø13	48	A2	DIN 125
7	Schraube	2	A2	DIN 42533-R
8	Federring	2	A2	DIN 127-B6
9	Scheibe DIN125 ø6,4	2	PA6.6	DIN 125
10	Sechskantschraube DIN933 M6x10	2	A2	DIN 933
11	Flansch	1	Cu-ETP-F25	DIN 42537
12	Druckring	1	Cu-ETP-F25	DIN 42537
13	Flanschring	2	Al	DIN 42537
14	Kupferferring	2	E-Cu57-F20	DIN 42537
15	Dichtring	1	NBR	DIN 42537
16	Flachdichtung	2	NBR	DIN 42537
17	Druckstück	32	G-ZnAl6Cu1	DIN 42537
18	Verbindung	1		DIN 42537



PREIS & Co GesmbH – Josef Nitsch-Straße 5, A-2763 Pernitz  
Tel: +43 2632 73355-0, Fax: +43 2632 73605, office@preis.co.at

www.preisgroup.com



## High Current Bushing for Outdoor Application

$U_m$  36kV for 16.000A and 25.000A according to DIN 42537

PREIS is one of the leading suppliers of electrical components for the transformer industry and is able to offer a wide range of transformer accessories.

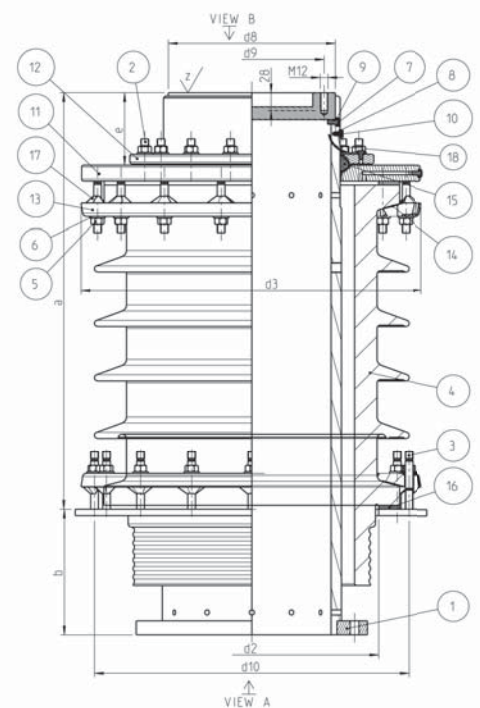
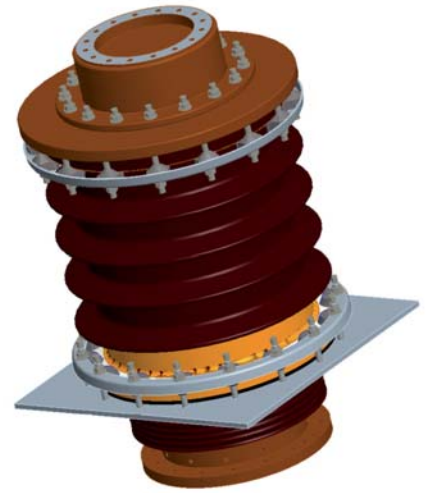
The bushing is available with following gasket materials:

- NBR
- Viton
- Silicone
- Cork-rubber TD1049
- Cork-rubber TD1120

Technical changes obverse the standard are possible!

abbreviations	arcing-distance	creepage distance	a	b	$d_2$ +5/0	$d_3$	$d_5$	$d_6$	$d_7$	$d_8$	$d_9$	$d_{10}$	e	drill hole $z_1$ $\alpha_1$
36 - 12,5	350	710	740	180	240	357	220	180	-	-	-	315	203	12 30°
36 - 16	350	650	650	195	395	532	360	320	190	260	225	490	113	16 22,5°
36 - 25	350	650	650	195	455	597	420	380	240	320	280	555	113	24 15°

No.	designation	pc.	material	standard
1	connecting pipe	1	Cu-ETP-F25	DIN 42537
2	stud screw DIN934 M12x40	16	A2	DIN 934
3	stud screw DIN934 M12x75	31	A2	DIN 934
4	insulator	1	C110	DIN 42537
5	hexagon nut DIN934 M12	48	A2	DIN 934
6	washer DIN125 $\phi$ 13	48	A2	DIN 125
7	screw	2	A2	DIN 42533-R
8	spring ring	2	A2	DIN 127-B6
9	washer DIN125 $\phi$ 6,4	2	PA6.6	DIN 125
10	hexagon screw DIN933 M6x10	2	A2	DIN 933
11	flange	1	Cu-ETP-F25	DIN 42537
12	pressure ring	1	Cu-ETP-F25	DIN 42537
13	flange ring	2	Al	DIN 42537
14	copper ring	2	E-Cu57-F20	DIN 42537
15	gasket	1	NBR	DIN 42537
16	flat gasket	2	NBR	DIN 42537
17	pressure bit	32	G-ZnAl6Cu1	DIN 42537
18	ground wire	1		DIN 42537



PREIS & Co GesmbH – Josef Nitsch-Straße 5, A-2763 Pernitz  
Tel: +43 2632 73355-0, Fax: +43 2632 73605, office@preis.co.at

www.preisgroup.com

